

# RENZ® private RW

KOMBINIERTE, STANZ- UND HANDBINDEMASCHE

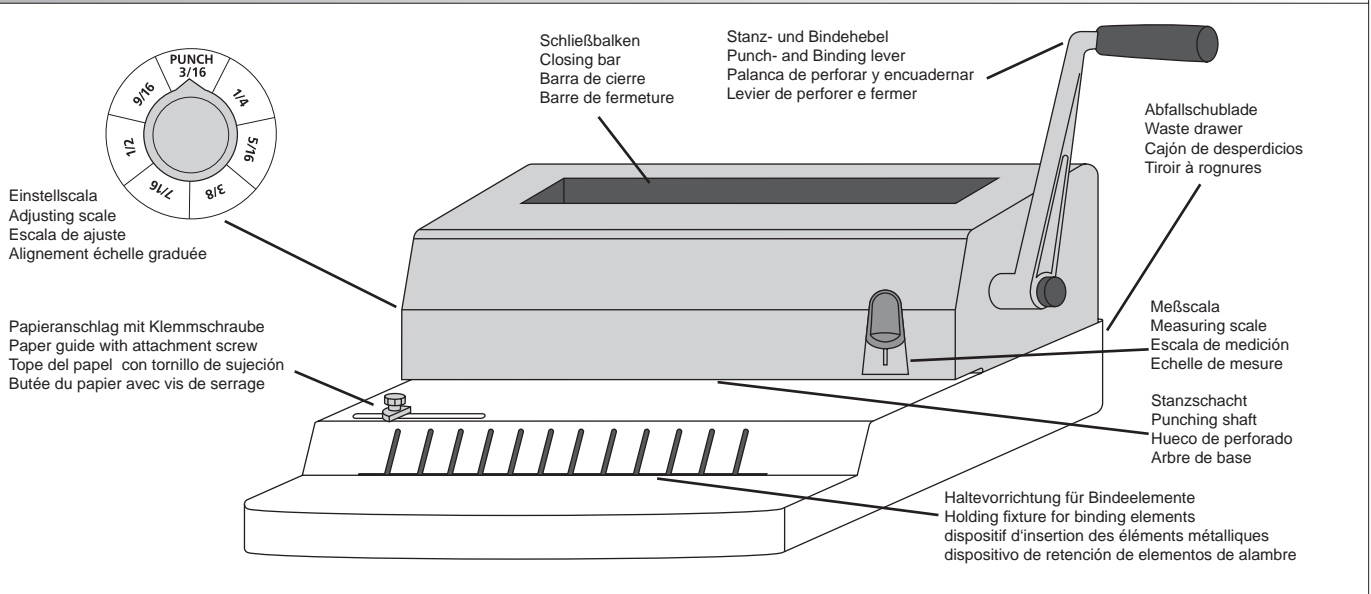
COMBINED, PUNCH AND BINDING MACHINE

MÁQUINA COMBINADA PERFORADORA-ENCUADERNADORA

MACHINE À RELIER ET PERFORER COMBINÉE

Teilung / pitch / paso / pas

## 3:1



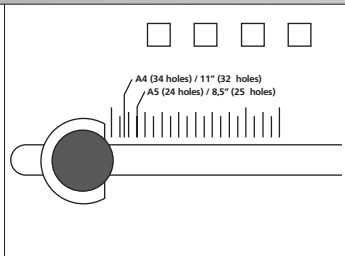
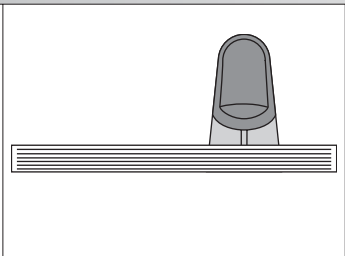
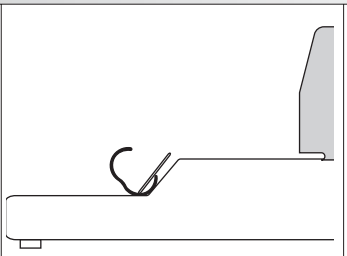
<p><b>Einsatzgebiet:</b>                  Papier stanzen                  max. 10 Seiten 80 g/m<sup>2</sup>                  Karton stanzen max. 1 mm                  Kunststoff-Folien stanzen                  max. 1 Seite à 0,3 mm                  max. Bindedicke 12 mm                  ca. 120 Blatt 80 g/m<sup>2</sup>                  Keine anderen Materialien oder                  Metalle stanzen!</p>	<p><b>Field of application:</b>                  Punching of paper                  max. 10 pages 80 g/m<sup>2</sup> - 20 # stock                  Punching of card board max. 1 mm                  Punching of plastic foil                  max. 1 page of 0,3 mm thickness                  max. binding thickness 12 mm (1/2")                  appr. 120 pages 80 g/m<sup>2</sup>-20 # stock                  Do not punch any other material or                  metal!</p>	<p><b>Áreas de utilización:</b>                  Perforado de papel                  máx. 10 páginas de 80 g/m<sup>2</sup>                  Perforado de cartón máx. 1 mm                  Perforado de hojas de plástico                  máx. 1 hoja de 0,3 mm                  Grosor máx. de encuadernación                  12 mm                  Aprox. 120 hojas de 80 g/m<sup>2</sup>                  No perforo ningún otro material o                  metal!</p>	<p><b>Domaine d'utilisation:</b>  <b>Perforation du papier :</b>                  10 feuilles maxi. 80 g/m<sup>2</sup>                  Perforation du carton :                  épaisseur 1 mm maxi.                  Perforation de feuilles de plastique :                  1 feuille de 0,3 mm.                  Épaisseur de relieur maxi. 12 mm                  soit env. 120 feuilles de 80 g/m<sup>2</sup>.                  Ne perforer aucune autre matière ou                  métal!</p>
--	--	---	---

## 1 AUFSTELLEN \ SETUP \ COLOCACIÓN \ MISE EN PLACE

<p>Schutzkartons entfernen.                  Lieferumfang prüfen:                  - Stanz- und Bindemaschine                  - Stanz -und Bindehebel                  - Bedienungsanleitung</p>	<p>Gerät aus dem Karton heben.                  Gewicht: 6 kg</p>	<p>Stanz und Bindehebel anschrauben</p>	<p>Stabilen Standort wählen.                  Der Standort muß voll abgestützt                  sein. Vorstehende Arbeitsplatten sind                  ungeeignet.</p>
<p>Remove protective packing and check                  contents of the box. You should have:                  - punch and binding machine                  - punch and binding lever                  - operating manual</p>	<p>Lift the machine out of the box.                  Weight: 6 kg / 13 lbs.</p>	<p>Screw on the punch and binding lever.</p>	<p>Choose a solid surface.                  Place the machine on a solid                  surface. Shelves are not                  recommended.</p>
<p>Abra el embalaje quitando el cartón de                  protección y revise el contenido.                  Vd. debería de tener:                  - encuadernadora combinada                  - palanca de perforar y cierre                  - instrucciones de uso</p>	<p>Saque la máquina del embalaje.                  Peso: 6 kg</p>	<p>Atornillar la palanca de perforar y                  cerrar.wv</p>	<p>Elija un emplazamiento estable.                  Colocar la encuadernadora en                  un lugar de trabajo sólido y bien                  apoyado. No se recomienda                  colocar la sobre una estantería.</p>
<p>Enlever les cartons de protection                  Vérifier le contenu:                  - la machine pour perforation et relieur                  - levier de reliure e perforation                  - le mode d'emploi</p>	<p>Sortir la machine du carton.                  Poids: 6 kg</p>	<p>Visser le levier de perforation et de                  relieur.</p>	<p>Choisir un emplacement stable.                  Les plans de travail en porte-à-                  faux ne conviennent pas.</p>

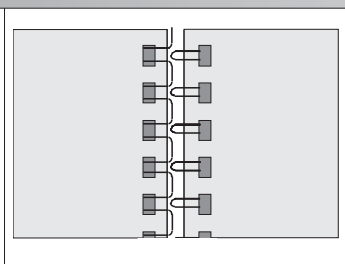
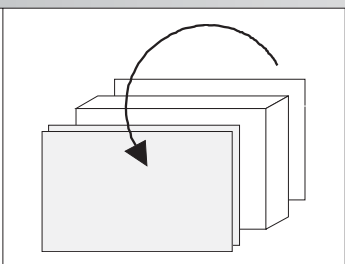
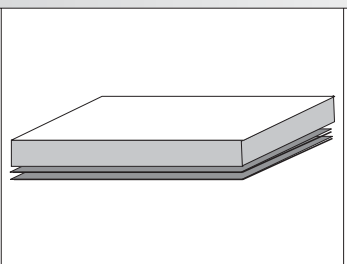
## 2

### EINSTELLEN \ ADJUST \ AJUSTE \ RÉGLER

			
<p>Papieranschlag auf entsprechendes Format einstellen. Feststellschraube lösen, Anschlag verschieben, Feststellschraube anziehen.</p>	<p>Durchmesser der Bindeelemente ermitteln. Buchblock unter die Maßskala legen und Schieber nach unten drücken. Durchmesser der Bindeelemente ablesen (z.B. 5/16").</p>	<p>Bindeelement in die Haltevorrichtung schieben. Haltevorrichtung hält das Bindeelement fest, wenn gestanztes Papier eingekämmt wird.</p>	
<p>Adjusting paper guide to the corresponding paper size. Release attachment screw, adjust paper guide and fasten attachment screw.</p>	<p>Determination of the diameter. Put the block under the measuring scale. Push slider downwards. Read the diameter of the binding element (e.g. 5/16").</p>	<p>Push binding element in the holding fixture. Holding fixture holds binding element during insertion of the punched paper.</p>	
<p>Ajustar el tope del papel al tamaño correspondiente. Afloje el tornillo de sujeción, ajuste el tope de papel y aprete el tornillo.</p>	<p>Determinación del diámetro. Colocar el bloque de hojas en la escala de medidas, apretar el pasador hacia abajo para saber el diámetro correcto del encuadernador. p. ej. 5/16".</p>	<p>Colocar el encuadernador en el dispositivo de retención. Esta mantendrá sujeta el encuadernador para introducir al papel perforado.</p>	
<p>Ajustage de la butée du papier selon le format du papier. Desserrer la vis de serrage à l'arrière, mettre la butée du papier et resserrer la vis de serrage.</p>	<p>Rechercher le diamètre des éléments de reliure. Mettre le livre non relié sur le bord, à côté de l'échelle graduée et pousser le coulisseau vers le bas. Lire le diamètre des éléments de reliure (p. ex 5/16").</p>	<p>Pousser la réglette de reliure sous la réglette de serrage. La réglette de serrage maintient l'élément de reliure quand le papier perforé est introduit dans le peigne.</p>	

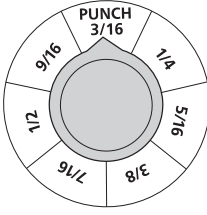
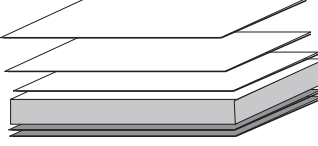
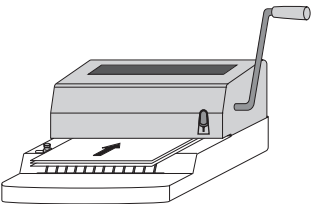
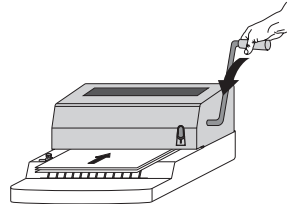
## 3

### VORBEREITEN \ PREPARE \ PREPARACIÓN \ PRÉPARATION

			
<p>Verschluss der Drahtkammbindung soll innen liegen. Kammverschluss muß innen liegen.</p>	<p>Buchblock aufstellen. Heftrücken nach oben. Rückseite nach vorn klappen. Deckblatt und Rückseite liegen jetzt hintereinander.</p>	<p>Buchblock drehen. Deckblatt und Rückseite liegen unten. Seiten von oben abnehmen.</p>	
<p>The seam of the closed binding element should be inside the book, not outside the covers.</p>	<p>Set the book upright, binding side to the top, place the back cover in front. The front cover should be behind the back cover.</p>	<p>Turn the book over, covers are underneath. Take pages from the top.</p>	
<p>El cierre del encuadernador debe quedar por dentro y no por fuera de las cubiertas.</p>	<p>Colocar el bloque con la parte a taladrar hacia arriba, con la contraportada al principio. La portada debe estar detrás de la contraportada.</p>	<p>Colocar el bloque a encuadernar con las cubiertas hacia abajo. Tome las hojas por arriba.</p>	
<p>La fermeture de la reliure en fil doit se trouver à l'intérieur. La fermeture à peigne doit se trouver à l'intérieur.</p>	<p>Répartir le livre non relié. Faire butter les feuilles vers le haut. Rabattre la couverture vers l'avant. Couverture et dos se trouvent maintenant l'un derrière l'autre.</p>	<p>Retourner le livre non relié. Couverture et dos se trouvent au-dessous. Retirer les feuilles par le haut.</p>	

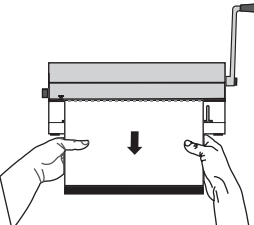
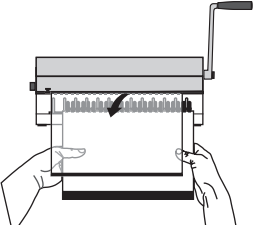
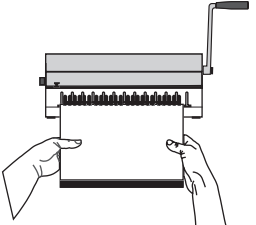
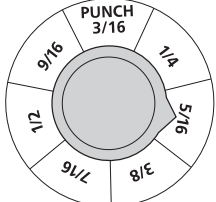
# 4

## STANZEN \ PUNCH \ PERFORACIÓN \ PERFORATION

			
<p>Vor dem Stanzen, Einstellknopf auf Stellung „PUNCH“ drehen.</p>	<p>max. 10 Seiten 80 g/m<sup>2</sup> dicke Buchblocks in Lagen stanzen. Empfohlene Stanzstärke 8 Blatt. Plastik und dickere Deckblätter nur einzeln stanzen.</p>	<p>Papierlage in Stanzschacht einführen und am Anschlag anstellen. Papier muß plan liegen, evtl. noch einmal ausrichten.</p>	<p>Stanzhebel nach vorn bis zum Anschlag drücken und wieder ganz zurückführen. Maschine mit der anderen Hand halten.</p>
<p>Turn knob to „PUNCH“ position before punching.</p>	<p>Punch max. 10 pages 80 g/m<sup>2</sup> Recommended punching 8 pages. Punch plastics and thicker covers separately.</p>	<p>Insert paper into punching slot, slide the paper against the paper guide. Paper must lay evenly, if not align it again.</p>	<p>Press punching lever forward until it stops, then return to original position. Hold the machine with the other hand.</p>
<p>Antes de perforar, gire el botón a la posición „PUNCH“.</p>	<p>Max. capacidad de perforación: 10 hojas de 80 g./m<sup>2</sup> Es aconsejable perforar 8 hojas cada vez. Perforar el plástico y tapas gruesas separadamente.</p>	<p>Introduzca el bloque de papel en la cavidad de perforado y lévelo al tope. El papel debe estar plano y debe alinearse de nuevo si fuera preciso.</p>	<p>Presionar la palanca de perforar hacia delante hasta el fin y devuélvala del todo hacia atrás. Sujete la máquina con la otra mano.</p>
<p>Tourner le bouton de réglage en position „PUNCH“ avant la perforation.</p>	<p>Perforer des livres non reliés par paquets d'un maximum de 10 feuilles (80 g/m<sup>2</sup>). Il est recommandé de perforer seulement 8 feuilles à la fois Ne perforer les couvertures en plastique et plus épaisses qu'à l'unité.</p>	<p>Introduire les paquets de papier dans le puits de perforation et mettre en place la butée. Le papier doit être à plat. Régler à nouveau éventuellement.</p>	<p>Appuyer sur le levier de perforation vers l'avant jusqu'à ce qu'il bute et ramener à fond en arrière. Maintenir la machine avec l'autre main.</p>

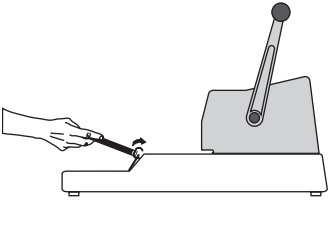
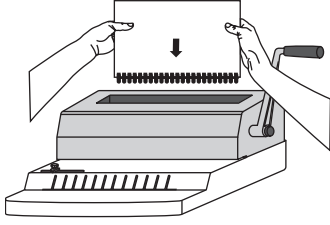
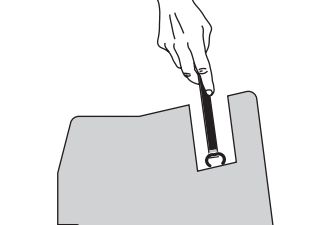
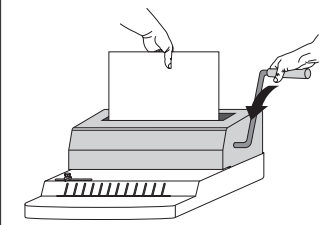
# 5

## EINKÄMMEN \ INSERT \ INTRODUCCIÓN \ INTRODUCTION EINSTELLEN \ ADJUST \ AJUSTE \ RÉGLER

			
<p>Gestanztes Papier beidhändig entnehmen,</p>	<p>gleich in das Bindeelement einkämmen.</p>	<p>Bei dickeren Buchblocks Schritte 4 und 5 wiederholen, bis alle Seiten gestanzt sind.</p>	<p>Bindedraht - Durchmesser einstellen. Vor dem Schließen, Einstellknopf auf den entsprechenden Durchmesser drehen. (z. B. 5/16“)</p>
<p>Remove punched paper from the punching slot,</p>	<p>insert paper onto the binding element.</p>	<p>For thicker books, repeat steps 4 and 5 until all pages are punched.</p>	<p>Adjusting the wire diameter. Turn knob to the corresponding wire diameter before closing. (e.g. 5/16“)</p>
<p>Tome el papel perforado con ambas manos,</p>	<p>e introdúzcalo en el elemento de encuadernación.</p>	<p>Para bloques de hojas de mayor grosor, repita las operaciones 4 y 5 hasta que todas las hojas estén perforadas.</p>	<p>Ajustar el diámetro. Antes de cerrar gire el botón a la posición del diámetro correspondiente. (p.ej. 5/16“)</p>
<p>Enlever le papier perforé avec les deux mains.</p>	<p>Introduire immédiatement dans les peignes de l'élément de reliure.</p>	<p>Pour les livres non reliés épais, recommencer les opérations 4 et 5 jusqu'à ce que toutes les feuilles soient perforées.</p>	<p>Régler un diamètre sur l'échelle graduée. Desserrer la vis de serrage. Régler le diamètre. Serrer la vis de serrage.</p>

# 6

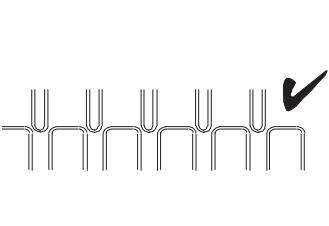
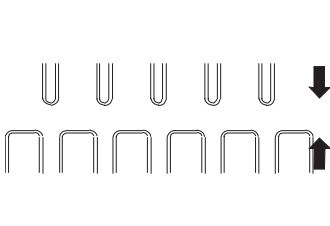
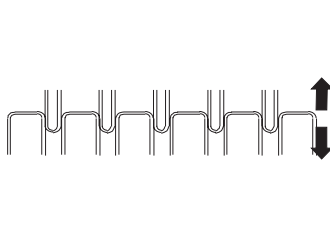
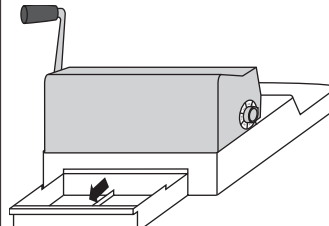
## ANLEGEN \ ADJUST \ COLOCACIÓN \ MISE EN PLACE

			
Bindeelement von der Halteleiste herausheben, mit Buchblock entnehmen Papier so anfassen, daß es nicht aus dem Bindeelement rutscht.	Bindeelement in die Schließseinheit stellen.	Bindeelement muß senkrecht in der Schließseinheit stehen. Öffnung des Bindeelements zeigt nach unten.	Bindehebel bis zum Anschlag nach vorn drücken und wieder zurückführen. Bei größerem Bindedurchmesser mehr Kraft einsetzen.
After the paper has been placed on the binding element, remove the paper with the element from the holding fixture. Hold the paper that it does not slide out of the binding element.	Put binding element in the closing unit.	Binding element must stand vertically in the closing unit with opening of the binding element down.	Press binding lever forward until it stops and back again. For bigger diameters use more force.
Levante el elemento de encuadernación debajo del dispositivo y sáquelo con él bloque. Tome con las manos el papel de modo que no se deslice fuera del elemento de encuadernación.	Poner el elemento en la unidad de cierre.	El elemento de encuadernación debe estar perpendicular en la unidad de cierre. La abertura del elemento de encuadernación mira hacia abajo.	Presione la palanca de encuadernación hacia delante hasta el tope y devuélvala hacia atrás. A mayor diámetro de encuadernación, mayor fuerza se necesita.
Soulever l'élément de reliure sous la dispositif de serrage, l'enlever avec le livre non relié. Saisir le papier de façon telle qu'il ne glisse pas de l'élément de reliure.	Pousser l'élément de reliure sous la barre de fermeture.	L'élément de reliure doit se trouver verticalement contre la paroi arrière de la barre de fermeture. L'ouverture de l'élément de reliure est dirigé vers la paroi arrière.	Appuyer sur le levier de reliure jusqu'à ce qu'il butte et le ramener. Pour les gros diamètres de reliure, recourir à plusieurs opérations.

# 7

## SCHLIESSEN \ CLOSE \ CIERRE \ FERMETURE

## WARTEN / MAINTENANCE LIMPIEZA / ENTRETIEN

			
Bindung richtig!	Bindung zu offen: Schließbalken etwas tiefer einstellen. Drehknopf etwas nach rechts drehen Bindehebel noch einmal drücken.	Bindung überschlossen: Schließbalken etwas höher einstellen. Drehknopf etwas nach links drehen. Nächstes Exemplar richtig schließen.	Schublade regelmäßig leeren. Schublade herausziehen und Papierabfall ausschütten.
Proper bind!	Binding under closed: Adjust closing bar a little deeper. Turn knob slightly to the right Press binding lever again.	Binding over closed: Adjust closing bar a little higher. Turn knob slightly to the left. Close next book correct.	Empty drawer from time to time. Pull out drawer and empty out the papershavings.
Unión correcta	Unión demasiado abierta: ajuste la barra de cierre algo más abajo. Gire el botón un poco hacia la derecha Presione de nuevo la palanca de encuadernación.	Unión demasiado estrecha. Ajuste algo más alta la barra de cierre. Gire el botón un poco hacia la izquierda. Cierre correctamente el siguiente ejemplar.	Vaciar la bandeja del desperdicio del papel periódicamente.
Reliure correcte !	Reliure trop ouverte: Régler la barre de fermeture un peu plus profond. Desserrer la vis de serrage et pousser un peu vers la gauche. Serrer la vis de serrage appuyer à nouveau sur le levier de reliure.	Reliure trop serrée: Régler la barre de fermeture un peu plus haut. Desserrer la vis de serrage et pousser un peu vers la droite. Serrer la vis de serrage. L'exemplaire suivant fermera convenablement.	Vider le tiroir régulièrement. Sortir le tiroir et jeter les rognures de papier.

<b>3:1</b>	
<b>3/16"</b> 5,5 mm	
<b>1/4"</b> 6,9 mm	
<b>5/16"</b> 8,0 mm	
<b>3/8"</b> 9,5 mm	
<b>7/16"</b> 11,0 mm	
<b>1/2"</b> 12,7 mm	
<b>9/16"</b> 14,3 mm	

Bindelänge Binding length Longitud de encuadernación Longuer à relier	Loops Anillas Anneaux
297 mm/A4"	34
210 mm/A 5	24
280 mm/11"	32
216 mm/8,5"	25

für ca. Blätter* maximum sheets* No. aprox. de hojas* No. approx. de feuilles*	Ø mm	 Zoll Inch Pulgadas Pouce
*80 g/m <sup>2</sup> / 20# stock		
30	5,5	3/16"
45	6,9	1/4"
60	8,0	5/16"
75	9,5	3/8"
90	11,0	7/16"
105	12,7	1/2"
120	14,3	9/16"

## TECHNISCHE DATEN

## TECHNICAL DATA

## DATOS TECNICOS

## DONNEES TECHNIQUES

Länge x Breite x Höhe 30 x 54 x 14 cm	Length x Width x Height 30 x 54 x 14 cm / (12 x 21 x 5,5")	Länge x Breite x Höhe 30 x 54 x 14 cm	Longueur, largeur, hauteur 30 x 54 x 14 cm
<b>Gewicht</b> 6 kg	<b>Weight</b> 6 kg / 13 lbs.	<b>Peso</b> 6 kg	<b>Poids</b> 6 kg
<b>Stanzstärke</b> bis zu 1 mm / 10 Blatt*	<b>Punching thickness</b> up to 1 mm / 10 sheets*	<b>Espesor de perforación</b> hasta 1 mm / 10 hojas*	<b>Epaisseur de perforation</b> jusqu'à 1 mm / 10 feuilles *
<b>max. Blockstärke</b> 12 mm / 120 Blatt	<b>Max. binding thickness</b> 12 mm (1/2") / 120 sheets*	<b>Espesor máx. del bloque</b> hasta 12 mm / 120 hojas*	<b>Capacité de reliure</b> jusqu'à 12 mm / 120 feuilles*
<b>verarbeitbare Ø</b> 3/16" - 9/16" (5,5 - 14,3 mm)	<b>Ø of the wire elements</b> 3/16" - 9/16" (5,5 - 14,3 mm)	<b>Ø mecanizables</b> 3/16" - 9/16" (5,5 - 14,3 mm)	<b>Ø des éléments métalliques</b> 3/16" - 9/16" (5,5 - 14,3 mm)
<b>max. Bindebreite</b> bis zu 300 mm	<b>Max. binding width</b> up to 300 mm (11,8")	<b>Ancho máx. de encuadernación</b> hasta 300 mm	<b>Largeur de travail</b> jusqu'à 300 mm.
<b>Anzahl Stanzstempel</b> 34	<b>Number of punch pins</b> 34 / US version 32	<b>Número de punzones</b> 34	<b>Nombre de poinçons</b> 34
<b>Schlaufenanzahl/Loops</b> DIN A 4 34 Loops / DIN A 5 24 Loops	<b>Number of loops</b> A4 size 34 loops (11" size 32 loops) A5 size 24 loops (8,5" size 25 loops)	<b>Número de anillas</b> Tamaño A 4 34 anillas Tamaño A 5 24 anillas	<b>Boucles pour format A4</b> Format A 4 34 boucles Format A 5 24 boucles
*80 gr/m <sup>2</sup> Papier	*80 gr/m <sup>2</sup> paper (20 # stock)	*80 gr/m <sup>2</sup> papel	*papier de 80 g/m <sup>2</sup>